



# DesertD1

Box System / Système Coffre

  
**Gaviota Simbac**  
SMART AWNING AND ROLLING SOLUTION

# DesertD1

## Box System / Système Coffre

Very fashionable and hermetic closing box. Perfect for windows.

It can be assembled with either curved arm or balcony arm.

Assembly option with gear or motor for operating from inside the house.

All the plastic parts of the system are painted with the same concept of the metal and extruded components, preventing then any colour difference between the various materials due to the time passing.

This box is the only one at the market that closes the balcony arm without any help, just by rolling up the fabric.

Coffre à fermeture étanche et design très moderne. Idéal pour fenêtres.

Permet l'installation de bras courbé ou bras store.

Option de montage avec mécanisme treuil ou moteur pour actionner depuis l'intérieur de la maison.

Tous les éléments plastiques décoratifs sont laqués suivant la même procédure et couleur que le reste des pièces métalliques et d'extrusion, évitant ainsi la variation de couleur au passage du temps.

Unique dans le marché qui ferme à bras store sans aide, seulement en enroulant la toile.

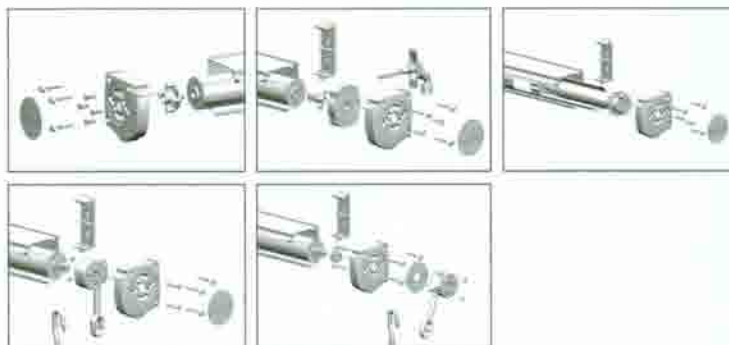
### System parts / Système détaché



DesertD1 with Curved Arm  
DesertD1 à Bras Courbé



DesertD1 with Balcony Arm  
DesertD1 à Bras Droit



Assembly example for DesertD1, with 4,00 m width 1,00 m projection. White colour  
Exemple de montage DesertD1, 4,00 m x 1,00 m (Largeur x Avancée). Couleur blanc

DESCRIPTION	CODE	UDS.
EXAMPLE FOR MOTORIZED DESERT D1 / EXEMPLE DESERT D1 AVEC MOTEUR		
Set of DesertD1 profiles <i>Jeu profiles DesertD1</i>	8013-241	4 m
DesertD1 profile covers <i>Jeu embouts DesertD1</i>	8013-270	1
DesertD1 wall-ceiling support <i>Support toit-mur DesertD1</i>	8013-262	3
Round cap of 70 mm with round hole of 14 mm in aluminum <i>Embout femelle côté opposé 14 mm en aluminium</i>	8002-34	1
Set of curved arms I3, with tension (1,00m) <i>Jeu bras courbé I3, avec ressort de tension (1,00m)</i>	8006-444	1
Galvanized round tube with ogive <i>Tube rond à gorge galvanisé</i>	8003-24	4 m
Argos 20 motor <i>Moteur Argos 20</i>	6005-102	1
Cronos 1 remote control <i>Emetteur 1 canal Cronos</i>	6009-118	1
Adapter for 70 mm tube with ogive <i>Accouplement pour axe de 70 mm ogiva</i>	6007-14	1

DESCRIPTION	CODE	UDS.
EXAMPLE FOR DESERT D1 WITH GEAR / EXEMPLE DESERT D1 AVEC TREUIL		
Set of DesertD1 profiles <i>Jeu profiles DesertD1</i>	8013-241	4 m
DesertD1 profile covers <i>Jeu embouts DesertD1</i>	8013-270	1
DesertD1 wall-ceiling support <i>Support toit-mur DesertD1</i>	8013-262	3
Round cap of 70 mm with round hole of 14 mm in aluminum <i>Embout femelle côté opposé 14 mm en aluminium</i>	8002-34	1
Set of curved arms I3, with tension (1,00m) <i>Jeu bras courbé I3, avec ressort de tension (1,00m)</i>	8006-444	1
Driving round 70 mm with square pivot of 13x33 mm <i>Embout mâle côté manoeuvre, sortie carrée 13x33 mm</i>	8002-28	1
Galvanized round tube with ogive <i>Tube rond à gorge galvanisé</i>	8003-24	4 m
Ciclon gear 1/7 90 mm eye, zinc steel, rolled <i>Treuil Ciclon 1/7 anneau 90 mm acier zingué, vissé</i>	8001-185	1
Lacquered handcrank, zinc plated steel hook (1,50m) <i>Manivelle laquée crochet zingué (1,50m)</i>	8009-10	1
Polyamide handle lock <i>Bloqueur de manivelle en polyamide</i>	7010-39	1

Wall adjustment / *Fixation verticale*



Ceiling adjustment / *Fixation horizontale*



Wall to wall adjustment / *Fixation mur à mur*



Cover Profile / *Détail profil plastique*



Operating range  
*Degré d'ouverture*



DESCRIPTION		📦	
Set of DesertD1 profiles <i>Jeu profiles DesertD1</i>		1	L/m
8013-241/242/243/244/245	White / Blanc		4/5/6/7
8013-246/247	Black / Noir		5/7
8013-248/249	Silver / Argent		5/7
8013-254/255	Bronze		5/7
8013-252/253	Dark red / Bordeaux		5/7
8013-250/251	Green / Vert		5/7
8013-258*/259*	Beige		5/7

DESCRIPTION		📦
DesertD1 wall-ceiling support <i>Support toit-mur DesertD1</i>		10
8013-262	White / Blanc	
8013-263	Black / Noir	
8013-264	Silver / Argent	
8013-267	Bronze	
8013-266	Dark red / Bordeaux	
8013-265	Green / Vert	
8013-268*	Beige	

DESCRIPTION		📦	
DesertD1 profile cover <i>Profil plastique DesertD1</i>		1	L/m
8013-328	White / Blanc		50
8013-329	Black / Noir		50

DESCRIPTION		📦
DesertD1 lateral support <i>Support latéral DesertD1</i>		10
8013-282	White / Blanc	
8013-283	Black / Noir	
8013-284	Silver / Argent	
8013-287	Bronze	
8013-286	Dark red / Bordeaux	
8013-285	Green / Vert	
8013-288*	Beige	

DESCRIPTION		📦
Set of DesertD1 side covers <i>Jeu embouts DesertD1</i>		1
8013-270	White / Blanc	
8013-271	Black / Noir	
8013-272	Silver / Argent	
8013-275	Bronze	
8013-274	Dark red / Bordeaux	
8013-273	Green / Vert	
8013-276*	Beige	

DESCRIPTION		📦
Set of curved arms I2, with semi-tension <i>Jeu bras courbé I2, avec ressort de semi-tension</i>		2
White / Blanc**		
8006-512 (0,60) / 8006-340 (0,70)		
8006-348 (0,80) / 8006-356 (0,90)		
8006-364 (1,00) / 8006-372 (1,10)		
8006-380 (1,20)		

DESCRIPTION		📦
Bag of screws for M6 lateral support DesertD1 <i>Sachet vis M6 pour support latéral DesertD1</i>		50
8013-290	White / Blanc	

DESCRIPTION		📦
Set of curved arms I3, with tension <i>Jeu bras courbé I3, avec ressort de tension</i>		2
White / Blanc**		
8006-428 (0,80) / 8006-436 (0,90)		
8006-444 (1,00) / 8006-452 (1,10)		
8006-460 (1,20) / 8006-468 (1,30)		
8006-476 (1,40) / 8006-484 (1,50)		

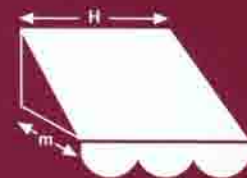
DESCRIPTION		📦
Set of balcony arm (0,50) <i>Jeu de bras store balcon (0,50)</i>		25
8007-7	White / Blanc**	

\*Check on shipping time / *Demander délai de livraison*

\*\*See technical catalogue for other colours / *Autres couleurs, voir catalogue technique*

## DesertD1 with Balcony Arm / DesertD1 à Bras Droit

EN-13561:2004 Wind resistance selection abacus / Abaque de résistance au vent



1,50	2,00	3,00	4,50	5,00	6,00	H m
3	3	3	3	3	3	0,50

**Class 0 / Classe 0**  
It does not fulfil the requirements  
*Il n'est pas homologué*

**Class 1 / Classe 1**

**Class 2 / Classe 2**

**Class 3 / Classe 3**

**IM** Impossible to assemble / *Impossibilité de montage*

### WIND RESISTANCE / RÉSISTANCE AU VENT

Class / Classe	Maximum Wind Speed / <i>Velocité Maximale Vent</i>	Pressure / <i>Pression</i>
1	28 Km/h	40 N/m <sup>2</sup>
2	38 Km/h	70 N/m <sup>2</sup>
3	49 Km/h	110 N/m <sup>2</sup>

\* NOTE: The different classes have been fulfilled according to the described conditions at Gaviota Simbac initial tests.

NOTE: Le classement exposé a été obtenu suivant les conditions d'essais indiquées sur le manuel technique E.I.T. de Gaviota Simbac.

## DesertD1 with I2-I3 Curved Arm / DesertD1 avec Bras I2-I3

EN-13561:2004 Wind resistance selection abacus / Abaque de résistance au vent

1,50	2,00	3,00	4,50	5,00	6,00	H m
3 <sup>3</sup>	3 <sup>3</sup>	3 <sup>3</sup>	3 <sup>3</sup>	3 <sup>3</sup>	3 <sup>3</sup>	1,50
3 <sup>3</sup>	3 <sup>3</sup>	3 <sup>3</sup>	3 <sup>3</sup>	3 <sup>3</sup>	3 <sup>3</sup>	1,40
3 <sup>3</sup>	3 <sup>3</sup>	3 <sup>3</sup>	3 <sup>3</sup>	3 <sup>3</sup>	3 <sup>3</sup>	1,30
3	3	3	3	3	3	1,20
3	3	3	3	3	3	1,10
3	3	3	3	3	3	1,00
3	3	3	3	3	3	0,90
3	3	3	3	3	3	0,80
3 <sup>2</sup>	3 <sup>2</sup>	3 <sup>2</sup>	3 <sup>2</sup>	3 <sup>2</sup>	3 <sup>2</sup>	0,70
3 <sup>2</sup>	3 <sup>2</sup>	3 <sup>2</sup>	3 <sup>2</sup>	3 <sup>2</sup>	3 <sup>2</sup>	0,60

<sup>2</sup> It only applies to I2 system / *Seulement pour système I2*

<sup>3</sup> It only applies to I3 system / *Seulement pour système I3*

# Gaviota Simbaac

DESERT D1 BOX: Maximum width and box capacity for fabric COFFRE DESERT D1: Longueurs maximales et capacité de toile				
Placed in Fixation	Tube Axe	Maximum width (m) <sup>(1)</sup> Largeur maximale (m) <sup>(1)</sup>	Maximum length of the fabric <sup>(2)</sup> Longueur maximale de la toile <sup>(2)</sup>	Minimum length of the fabric for balcony system arms <sup>(3)</sup> Longueur minimale de la toile pour bras droit <sup>(3)</sup>
Wall/Ceiling Toit/Mur	Ø 60 x 0,7	3,20	3,75	2,00
	Ø 60 x 0,9	4,50		
	Ø 70 x 0,8	5,50	2,75	1,00
	Ø 70 x 1,0	7,10		
Wall to Wall Entre Murs	Ø 60 x 0,7	3,50	3,75	2,00
	Ø 60 x 0,9	4,50		
	Ø 70 x 0,8	5,50	2,75	1,00
	Ø 70 x 1,0	7,10		

<sup>(1)</sup> This is the maximum recommended width.

<sup>(2)</sup> This is the maximum length of the fabric that it can be rolled into the box. It may have a maximum exterior diameter of Ø 93 mm when using fabric of 0,5 to 0,6 mm (including a sweeping of 1,1 to 1,2 mm).

<sup>(3)</sup> This is the minimum length of the fabric that allows the closing of the box with balcony system arms. This is equal to roll fabric until an exterior diameter of at least Ø 80 mm when using fabric of 0,5 to 0,6 mm (including a sweeping of 1,1 to 1,2 mm).

<sup>(1)</sup> Longueur maximale de coffre recommandée.

<sup>(2)</sup> Longueur maximale de toile qu'on peut enrouler, diamètre extérieur de Ø 93 mm maximum, avec une toile de 0,5 à 0,6 mm (avec couture 1,1/1,2 mm).

<sup>(3)</sup> Longueur minimale de toile pour garantir la fermeture d'un coffre à bras droit. Equivalant à enrouler une toile jusqu'un diamètre extérieur de Ø 80 mm, avec une toile de 0,5-0,6 mm (avec couture 1,1/1,2 mm).

DESERT D1 BOX: Cutting discounts for the profiles, tube and fabric (cm) COFFRE DESERT D1: Mesures pour couper profils, axe et toile (cm)				
		Profile / Profil	Tube / Axe	Fabric / Toile
Ø 60 tube Axe Ø 60	With Ciclon gear Avec treuil Ciclon	7	8,8	9
	With Ace gear 1:8 Avec treuil à vis Ace 1:8	7	7,9	8,9
	With GB gear, placed outside Avec treuil GB extérieur	11	11,1	12,1
Ø 70 tube Axe Ø 70	With Ciclon gear Avec treuil Ciclon	7	9,2	10
	With Argos motor Avec moteur Argos	7	9	9
	With Ace gear 1:8 Avec treuil à vis Ace 1:8	7	8,3	9,3
	With GB gear, placed outside Avec treuil GB extérieur	11,1	11,5	12,5

Wall to wall option with 60 mm tube, let 3 cm more of discount / Entre murs avec axe de 60 mm, décompter 3 cm de plus.

The GB gear cannot be used with the wall to wall assembly option / Pour fixation entre murs le treuil GB n'est pas valable.

In order to assemble the box with motor, the 70 mm tube must be considered / Pour montage du coffre à moteur c'est nécessaire un axe de 70 mm.

MOTORIZATION / MOTORISATION				
Arms projection in meters Projection en mètres	Width in meters / Ligne en mètres			
	3,00	4,00	5,00	6,00
1,00	ARGOS 20	ARGOS 20	ARGOS 20	ARGOS 20
1,50	ARGOS 20	ARGOS 20	ARGOS 20	ARGOS 20

# Gaviota Simbac

STUCCO E VOLETTI RULLANTI INTELLIGENTI

## GAVIOTA SIMBAC, S.L.

Autovía Alicante A-31, Km. 198 · 03630 SAX (Alicante) ESPAÑA / SPAIN

Tel. +34 965 474 200 · Fax +34 965 475 680

International Dept. : +34 966 068 276 · Fax +34 966 968 075

comercial@gaviotasimbac.com · export@gaviotasimbac.com

www.gaviotasimbac.com

## GAVIOTA SIMBAC, S.p.A.

Via delle Industrie, 15 - 20883 MEZZAGO (MB) - ITALIA / ITALY

Tel. (+39) 039 60771 / Fax (+39) 6077500/588

www.gaviotasimbac.com

For more information: / Pour plus d'information:

